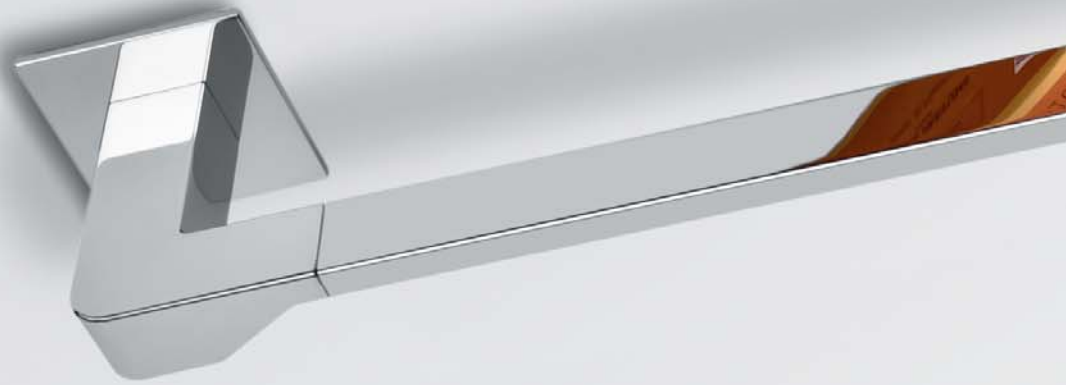


# Forever

Design: Luca Colombo







# Forever

Design: Luca Colombo

"Fascino essenziale e moderno, questa è la collezione Forever di Colombo Design. Una ricca proposta in finitura cromata, accessori che diventano decorazione delle stanze da bagno improntate al benessere, al relax e all'intimità. Arredare il bagno con la linea di accessori Forever costituisce una scelta nel contempo di stile e funzionale. Il motivo? Il fissaggio ottenuto con uno speciale nastro biadesivo, valore aggiunto della serie."

"Essential and modern charm, this is the Forever collection by Colombo Design. A wide-ranging proposal in chrome finish, for accessories that become decoration of bathrooms for wellbeing, relaxation and intimacy. To beautify your bathroom with accessories Forever is a choice both functional and stylish. The reason? The fixing system obtained with a special bi-adhesive tape, added value of this series."

# Forever

Design: Luca Colombo



*“Dobbiamo usare saggiamente il tempo  
e capire sempre che i tempi sono maturi per fare la cosa giusta.”*

*“We must use time wisely  
and forever realize that the time is always ripe to do right.”*

*Nelson Mandela*





















# Forever

Design: Luca Colombo



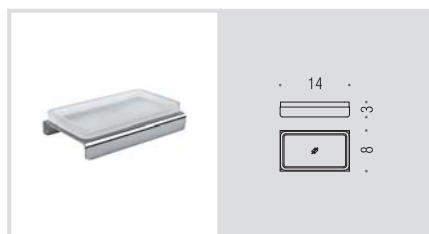
**B2901**  
Porta sapone  
Soap dish holder



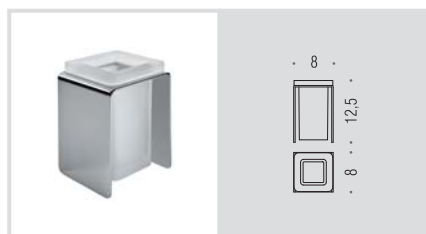
**B2902**  
Porta bicchiere  
Glass holder



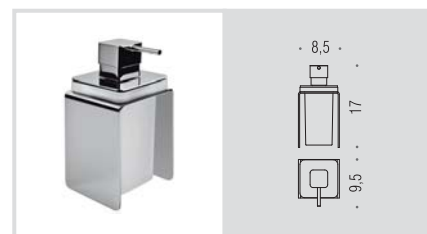
**B9333**  
Spandisapone (L 0,22)  
Soap dispenser



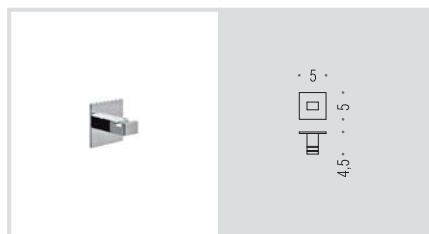
**B2940**  
Porta sapone  
d'appoggio  
Standing soap dish holder



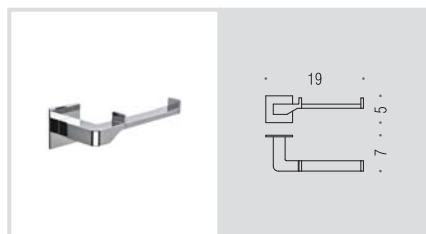
**B2941**  
Porta bicchiere  
d'appoggio  
Standing glass holder



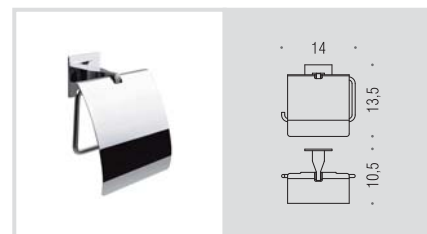
**B9334**  
Spandisapone (L 0,22)  
d'appoggio  
Standing soap dispenser



**LC67**  
Appenditutto  
Hook



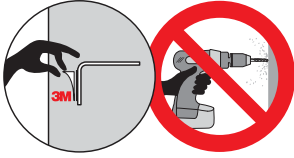
**B2908**  
Porta rotolo  
Paper holder



**B2991**  
Porta rotolo coperto  
Paper holder with cover



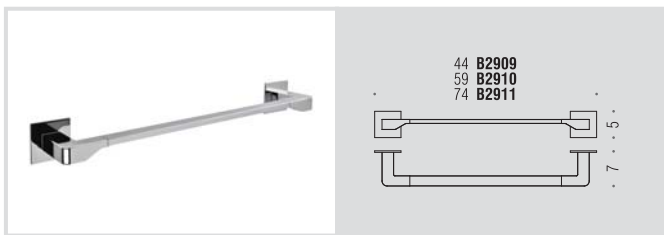
<b>Materiale:</b> Material:	<b>Ottone / Cromall® / Acciaio Inox AISI 316 L</b> Brass / Cromall® / AISI 316 L Inox stainless-steel	<b>Finitura:</b> Finish:	<input type="radio"/> <b>Cromo</b> Chrome
<b>Complemento:</b> Complements:	<input checked="" type="radio"/> <b>Vetro acidato naturale</b> Natural acid glass		
<b>Attenzione:</b> Attention:	<b>cm</b> <b>Le misure sono espresse in centimetri</b> Sizes are in centimetres		



La collezione Forever è stata appositamente progettata per un fissaggio a muro e vetro ottenuto con uno speciale nastro biadesivo in schiuma acrilica ad alte prestazioni (3M™ VHB™). Le caratteristiche tecniche di questa serie, unite ad un sistema di montaggio semplice e rapido, consentono un utilizzo dell'accessorio in condizioni difficili senza mai pregiudicare la tenuta e l'estetica. Le strisce biadesive sono già premontate sul pezzo e, per la preparazione della superficie del muro, all'interno della confezione sono presenti un kit di pulizia ed uno stick con il primer/attivatore. **Attenzione:** Si consiglia l'applicazione dei pezzi su superfici particolarmente ruvide o poco compatte, così come su intonaci o muri grezzi.

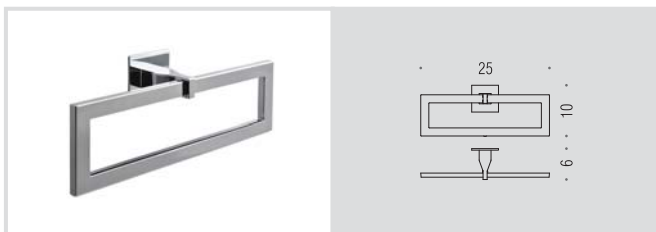
The Forever collection has been specially designed for a wall and glass fixing with a special high performance double sided acrylic foam tape (3M™ VHB™). The technical characteristics of this collection, combined with a quick and easy mounting system, allow an use of the appliance even in difficult conditions without ever affecting the aesthetics or the durability of use. Sided adhesive strips are already preassembled on the piece and, for the preparation of the wall surface, inside the box there is a cleaning kit and a stick with the Activator/primer.

**Attention:** we do not recommend the application of the pieces on surfaces particularly rough, as well as on painted walls.



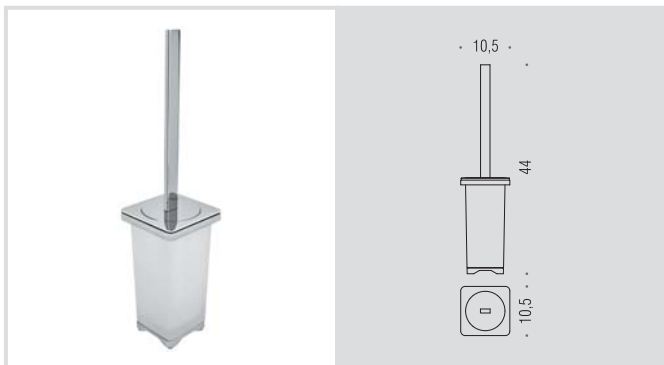
### B2909 - B2910 - B2911

Porta salvietta  
Towel holder



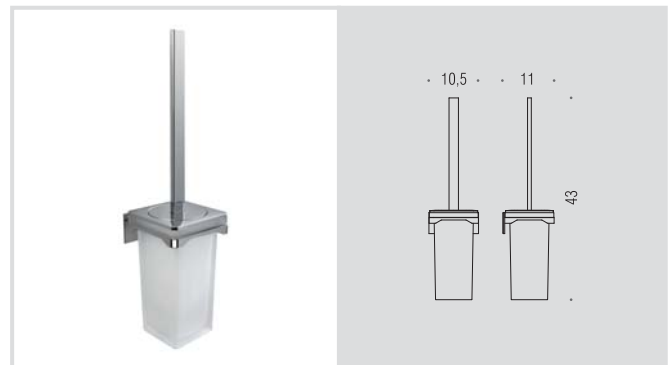
### B2931

Porta salvietta  
ad anello  
Ring towel holder



### B2906

Porta scopino d'appoggio  
Standing brush holder



### B2907

Porta scopino  
Hanging brush holder



Concept and graphic design:  
**Colombo Design**

Fotografia, elaborazione  
digitale e ottimizzazione:  
**Colombo Design**

Printed in Italy  
**01/14**

Colombo Design si riserva di apportare ai propri prodotti ogni modifica estetica e tecnica che a suo insindacabile giudizio ritenga necessaria.  
Il presente catalogo è tutelato dalla legge sui diritti di autore di esso è quindi proibita ogni riproduzione, totale o anche parziale.  
Le texture ed i colori dei materiali e delle finiture hanno valore indicativo in quanto soggetti alle tolleranze dei processi di stampa. Le misure indicate sono espresse, se non specificato diversamente, in centimetri.

Colombo Design reserves the right to modify parts of its collection range whenever if necessary without previous notice to the customer.  
This catalogue is protected by the Italian copyright law and by law all right are reserved. No part of this catalogue may be reproduced in any form or by any means.  
The textures and colours of materials and finishes are indicative as they are depending on the tolerances of the printing process.  
All measures mentioned herein are stated in centimeters, if not specified in a different way.



**Lo sviluppo è sostenibile se soddisfa i bisogni delle generazioni presenti senza compromettere le possibilità per le generazioni future di soddisfare i propri bisogni.**

*Sustainable development is development that meets the needs of the present without compromising the ability of future generations to meet their own needs.*

*(Brundtland Report, United Nations, 1987)*

**E' tempo di Green Made.**

Green Made significa pensare, progettare e produrre in armonia con l'ambiente.

**Sistema di gestione ambientale certificato  
UNI EN ISO 14001:2004**

**It's Green Made time.**

Green made means thinking, developing and manufacturing in harmony with our environment.

**Certified environmental management system  
UNI EN ISO 14001:2004**



COLOMBO DESIGN S.p.A.  
Via Baccanello, 22  
24030 Terno d'Isola (BG) Italia  
☎ 035.49.49.001  
Fax 035.90.54.44

Export Office  
☎ (+39) 035.90.54.75  
Fax (+39) 035.49.40.257

Internet: <http://www.colombodesign.it>  
e-mail: [info@colombodesign.it](mailto:info@colombodesign.it)

